

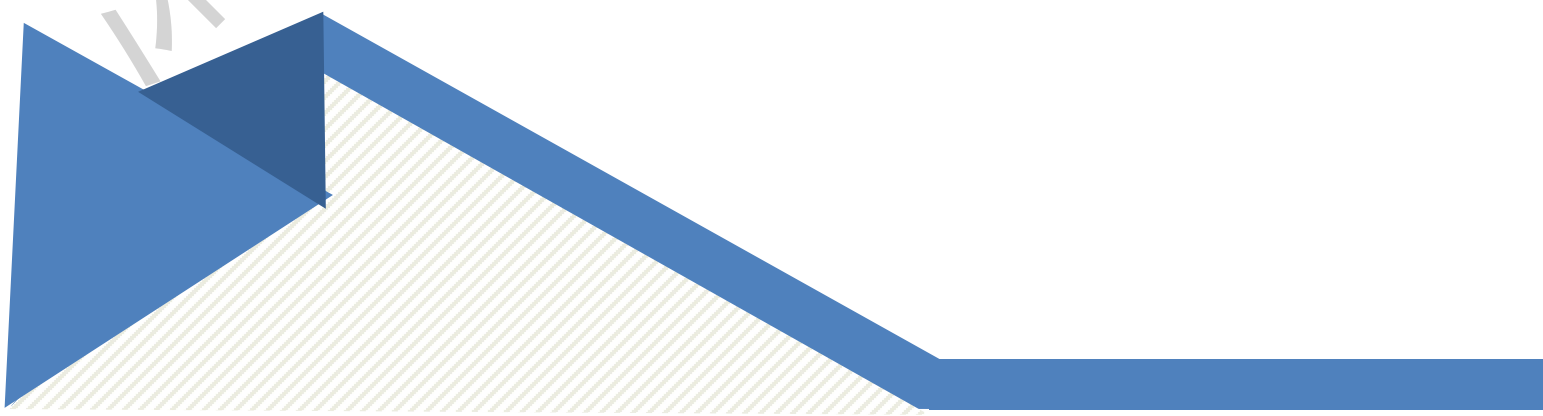


DX-GP10

GPS 模块技术手册

版本：2.0

日期：2024-6-18





更新记录

版本	日期	说明	作者
V1.0	2024/02/29	初始版本	SML
V2.0	2024/06/18	增加底板资料	SML

联系我们

深圳大夏龙雀科技有限公司

邮箱: sales@szdx-smart.com

电话: 0755-2997 8125

网址: www.szdx-smart.com

地址: 深圳市宝安区航城街道航空路华丰智谷 A1 座 601



目录

1. 模块介绍	- 6 -
1.1. 概述	- 6 -
1.2. 主要特性	- 6 -
1.3. 功能框图	- 6 -
1.4. GNSS 性能	- 7 -
1.5. 常规特性	- 8 -
2. 应用接口	- 9 -
2.1. 模块引脚定义	- 9 -
2.2. 模块引脚描述	- 10 -
2.3. 底板版块定义	- 11 -
2.4. 底板版块定义说明	- 11 -
2.5. 电源管理	- 12 -
2.5.1. 电源输入	- 12 -
2.5.2. 备用电源输入	- 12 -
2.5.3. GP10 启动	- 13 -
2.5.4. 验证 GP10 工作	- 13 -
2.6. 硬件复位	- 13 -
2.7. UART 接口	- 14 -
2.8. SET 接口	- 14 -
2.9. PPS 接口	- 15 -
2.9.1. 网络指示灯控制电路	- 15 -
2.10. ANT_ON 接口	- 15 -
2.10.1. VCC_RF	- 16 -
2.11. 工作模式	- 17 -
2.12. 全工作模式	- 18 -
2.13. 休眠模式	- 18 -
2.14. 电池备份模式	- 18 -
2.15. A-GNSS	- 18 -
2.16. GNSS 天线	- 18 -
2.16.1. 天线接口	- 19 -
2.16.2. 天线选择和射频设计参考	- 19 -
2.16.3. 无源天线	- 19 -
2.16.4. 有源天线	- 20 -
3. 电气特性和可靠性	- 20 -
3.1. 绝对最大额定参数	- 20 -
3.2. 推荐操作条件	- 21 -
3.3. 上电时序	- 22 -
3.4. 静电防护	- 22 -
4. 机械尺寸及布局建议	- 23 -
4.1. 模块结构尺寸	- 23 -
4.2. 底板结构尺寸	- 23 -
4.3. 产品标签	- 24 -



4.4. 模块封装尺寸	- 24 -
4.5. 模块封装推荐焊盘	- 25 -
5. 储存、生产和包装	- 25 -
5.1. 物料存储	- 25 -
5.2. 生产贴片	- 26 -
5.2.1. 模块来料确认与防潮	- 26 -
5.2.1.1. 烘烤需求确认	- 26 -
5.2.1.2. 烘烤条件确认	- 26 -
5.2.1.3. 客户产品维修	- 27 -
5.2.2. SMT 回流焊注意事项	- 27 -
5.2.3. SMT 钢网设计与少锡假焊问题的改善建议	- 27 -
5.2.4. SMT 贴片焊接注意事项	- 28 -
5.3. 包装信息	- 29 -
6. 参考设计	- 29 -
7. 安全警告和注意事项	- 30 -
附录	- 31 -
术语和缩写	- 31 -

表格索引

表 1 : GNSS 性能.....	- 7 -
表 2 : 常规特性.....	- 8 -
表 3 : 模块引脚描述表.....	- 10 -
表 4 : 引脚类型说明.....	- 11 -
表 5 : 底板版块定义说明表.....	- 11 -
表 6 : 模块工作模式状态.....	- 17 -
表 7 : 天线参数.....	- 19 -
表 8 : 绝对最大额定参数.....	- 21 -
表 9 : 推荐操作条件.....	- 21 -
表 10 : 数字接口特性.....	- 21 -
表 11 : 模块静电特型表.....	- 22 -
表 12 : 标签描述.....	- 24 -
表 13 : 湿度灵敏度等级.....	- 25 -
表 14 : 烘烤条件.....	- 26 -

图片索引

图 1 : 功能框图.....	- 7 -
图 2 : 模块引脚定义.....	- 9 -
图 3 : 底板版块定义.....	- 11 -
图 4 : 电源供电电路.....	- 12 -
图 5 : 备用电供电电路.....	- 13 -
图 6 : 系统复位键.....	- 13 -
图 7 : UART 接口参考设计.....	- 14 -
图 8 : 有源天线 (不带插入检测功能) 参考设计.....	- 16 -
图 9 : 有源天线 (带插入检测功能) 参考设计.....	- 17 -
图 10 : DX-GP10 无源天线设计.....	- 20 -
图 11 : 上电时序图.....	- 22 -
图 12 : 模块外围尺寸 (正视图, 背视图和侧视图).....	- 23 -
图 13 : 底板尺寸 (俯视图, 侧视图, 单位: mm).....	- 23 -
图 14 : DX-GP10 标签.....	- 24 -
图 15 : 模块封装尺寸 (单位: mm).....	- 24 -
图 16 : 模块推荐焊盘 (Top view, 单位: mm).....	- 25 -
图 17 : 炉温曲线.....	- 28 -
图 18 : 卷料带信息 (单位: mm).....	- 29 -
图 19 : 参考原理图.....	- 29 -

1. 模块介绍

1.1. 概述

DX-GP10 模块支持 GPS、BeiDou 和 GLONASS 多卫星定位系统，支持多系统联合定位和单系统独立定位，并支持 A-GNSS 功能。内部自带低噪放大器（LNA），可实现高精度、高灵敏度定位，快速响应捕获和跟踪定位信息。模块小巧轻盈，可通过串口发送 NMEA 数据，默认支持 NMEA 0183 协议，方便快捷的查询定位信息。模块可对外提供有源天线检测功能以及实现短路保护功能。

DX-GP10 模块支持外部可控的进入/退出低功耗模式，整体耗流较小。

1.2. 主要特性

- 尺寸：10.1*9.7*2.2mm，18-pin LCC
- 工作电压：2.7~3.4V（推荐值：3.3V）
- 支持抗干扰技术
- 支持组合导航运用
- 更新速率：默认 1Hz（双模最大支持 2Hz，单模最大支持 5Hz）
- 1PPS 信号精度
- 接口：UART、RESET、WAKE_UP、SET、PPS
- 工作温度：-40~+85°C
- 存储温度：-45~+90°C
- 定位精度 < 2.0m CEP
- 速度 < 0.1m/s
- 支持无铅认证

1.3. 功能框图

下图为 DX-GP10 模块的功能框图，阐述了其如下主要功能：

- GNSS 芯片
- 滤波器
- 低噪放



- 天线接口
- 通信接口
- 控制信号

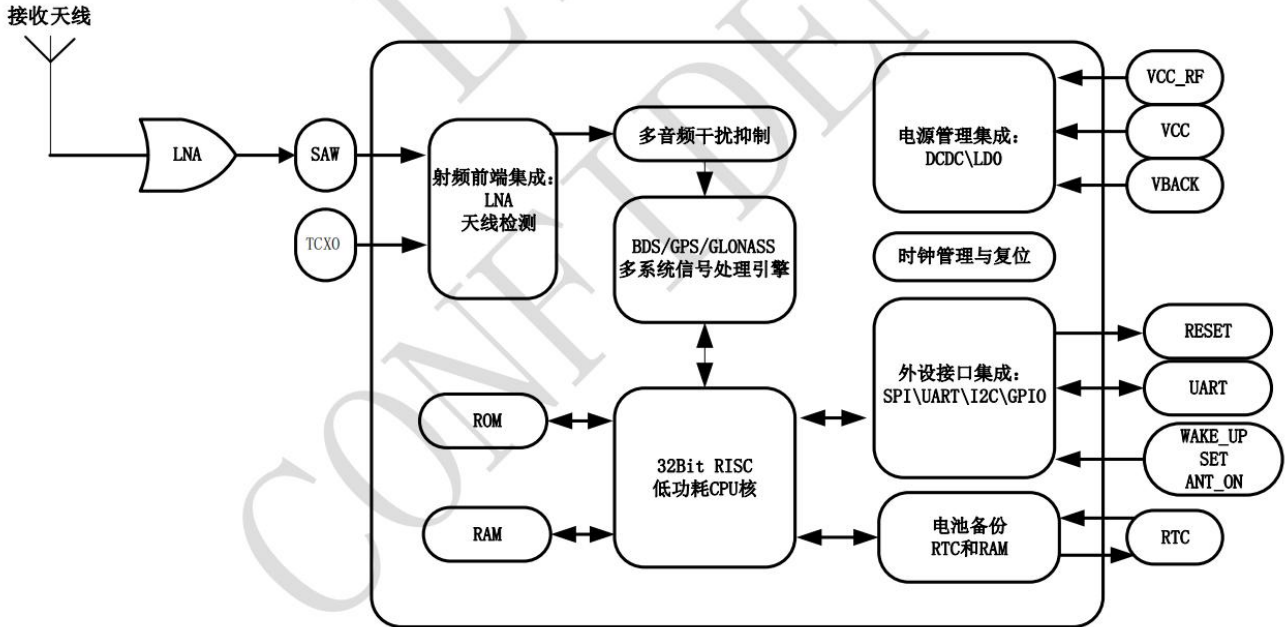


图 1: 功能框图

1.4. GNSS 性能

表 1: GNSS 性能

参数名称	描述	性能			
		最小值	标准	最大值	单位
水平坐标精度 (CEP) ①	-	-	<2.0	-	m
测试速度	-	-	<1.0	-	m/s
动态性能	最大高度	-	18000	-	m
	最大速度	-	515	-	m/s
	最大加速度	-	4	-	G
GPS/GPS+BeiDou/GPS+GLONASS (TTFF)	热启动	-	<1	-	s
	冷启动	-	<32	-	s
	冷启动重捕捉	-	-148	-	dBm
GPS 灵敏度	重捕获	-	-160	-	dBm
	追踪	-	-162	-	dBm



GPS+BeiDou 灵敏度	冷启动重捕捉	-	-148	-	dBm	
	重捕获	-	-160	-	dBm	
	追踪	-	-162	-	dBm	
GPS+GLONASS 灵敏度	冷启动重捕捉	-	-148	-	dBm	
	重捕获	-	-160	-	dBm	
	追踪	-	-162	-	dBm	
接收器	更新速率	-	1	5	Hz	
电源功耗②	GPS	捕获	-	22.8	-	mA
		持续追踪	-	22.5	-	mA
	GPS+BeiDou	捕获	-	24.7	-	mA
		持续追踪	-	24.3	-	mA
	GPS+GLONASS	捕获	-	22.5	-	mA
		持续追踪	-	24.4	-	mA
	GPS/GPS+BeiDou/ GPS+GLONASS	睡眠电流	-	20	-	uA
		背垫耗流	-	9	-	uA

备注

①: 50%, 静态 2 小时, -130dBm, 多于 6 颗卫星;

②: 单电源: 3.3V@-130dBm。

1.5. 常规特性

表 2: 常规特性

参数	描述	
VCC_MAIN 纹波	66 mV(RMS) max @ f = 0~3MHz 18 mV(RMS) max @f > 3MHz	
电源功耗 (捕获)	23mA type.@ VCC_MAIN=3.3V	
存储温度	-45°C~+90°C	
工作温度	-40°C~+85°C	
I/O 信号电平	VIL(V)	-0.3V~VCC_MAIN*0.2V
	VIH(V)	VCC_MAIN *0.8V~VCC_MAIN +0.3V
	VOL(V)	0.4V
	VOH(V)	vCC_MAIN -0.4V
I/O 输入漏电流	<1uA max	

模块通信接口

UART, 默认 9600bps, 可以通过工具设置成其它波特率, 最大支持 115200bps, 当 VCC_BACKUP 关闭时, 设置的 UART 波特无法掉电保存

备注

允许在-40°C~-30°C的温度范围内工作, 但定位时间性能和跟踪灵敏度可能会降低。

2. 应用接口

2.1. 模块引脚定义

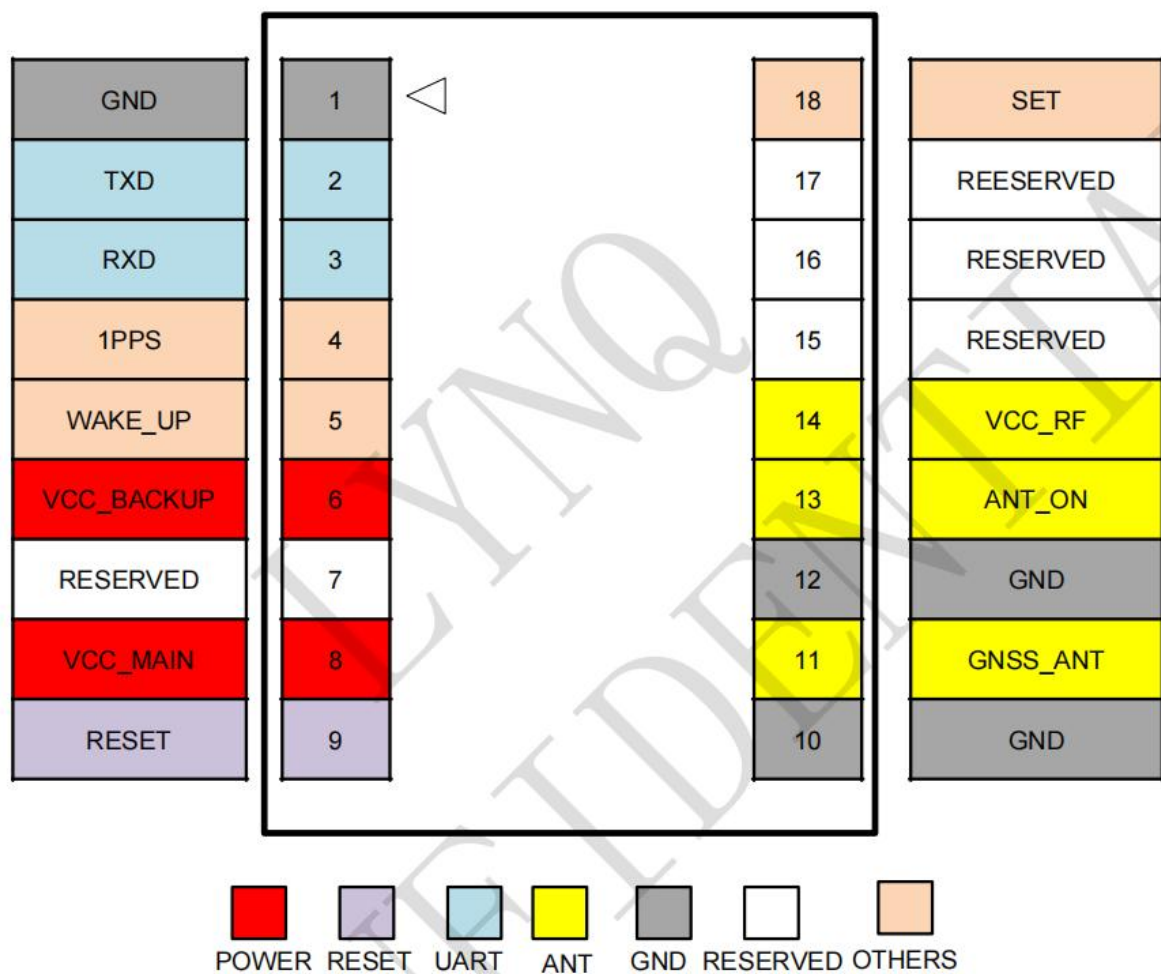


图 2: 模块引脚定义

2.2. 模块引脚描述

表 3: 模块引脚描述表

引脚	引脚名称	I/O	功能描述	备注
电源				
8	VCC_MAIN	PI	主电源输入 2.7V~3.4V, 推荐值 3.3V。 推荐使用 LDO 给 VCC_MAIN 供电, 纹波抑制: >60dB@1kHz	模块管脚处增加一个 10uF 的 电容用于滤波
6	VCC_BACK UP	PI	RTC 电源, 供电范围 1.4~3.6V, 推荐值 3.3V	如不使用, 保持悬空
接口				
2	TXD	DO	NMEA 串行数据输出	-
3	RXD	DI	接收串行数据输入	-
5	WAKE_UP	I	用于进入或退出 Standby 模式	一直拉低, 进入 Standby 模式, 默认高电平, 不用时悬空
4	1PPS	O	默认 1PPS 输出, 输出脉冲宽度可配置	定位成功后, 每秒 1 个脉冲
18	SET	DI/O	GNSS 模式配置。 高电平或者悬空时为 BeiDou+GPS 模式; 低电平时为 GPS+GLONASS 模式	默认高电平, 开机前拉低直接进入 GPS+GLONASS 模式
复位				
8	RESET	DI	复位输入, 低电平有效, 默认内部上拉	如不使用, 保持悬空
RF 接口				
11	GNSS_ANT	ANT	GNSS 天线端口	射频走线阻抗控制 50Ω
13	ANT_ON	PO	控制有源天线外部 LNA 使能, 通断电	ANT_ON 内部直连到 VCCRF 电源上了, 禁止外部做普通 GPIO 口用, 建议悬空
14	VCC_RF	PO	为有源天线或外部 LNA 供电 和提供有源天线检测功能	如不使用, 保持悬空。 正常检测电流范围 2.5~50mA
GND				
1,10,12	GND	G	地	-
其他				
7,15,16,17	RESERVED	-	悬空	-



表 4：引脚类型说明

引脚	引脚说明	引脚	引脚说明
PI	POWER INPUT	PO	POWER OUTPUT
I	INPUT	O	OUTPUT
DI	DIGITAL INPUT	DO	DIGITAL OUTPUT
DI/O	DIGITAL INPUT or OUTPUT	ANT	ANTENNA
G	GROUND		

2.3. 底板版块定义

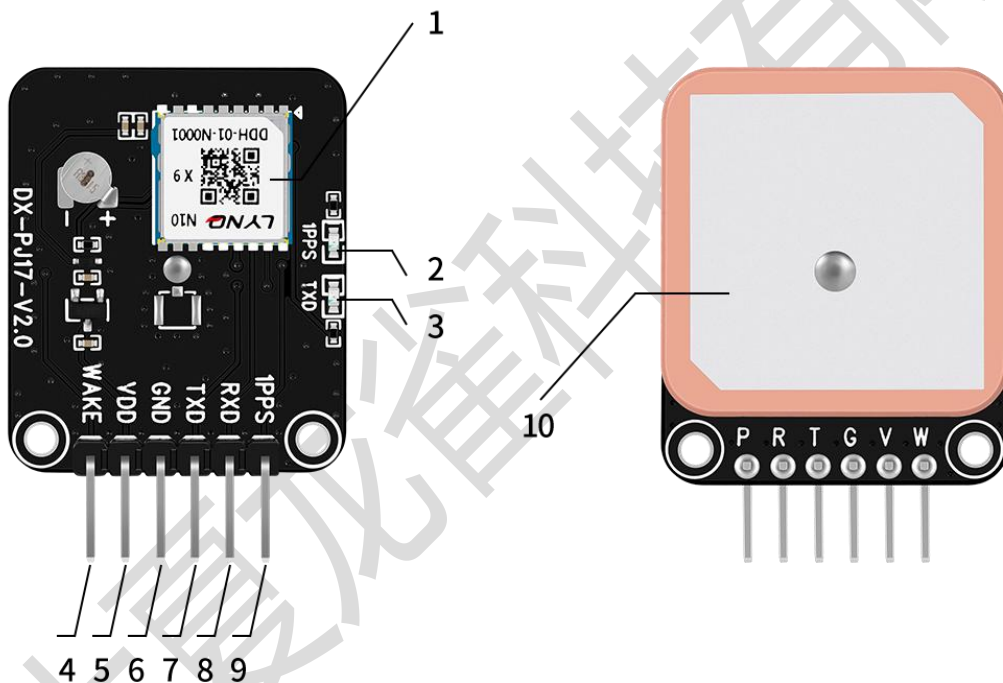


图 3：底板版块定义

2.4. 底板版块定义说明

表 5：底板版块定义说明表

版块序号	版块名称	版块功能	说明
1	DX-GP10	-	-
2	1PPS 灯	系统单脉冲输出指示灯	当系统搜星并定位成功后，1s 闪一次

3	TX 灯	数据输出指示灯	-
4	WAKE	模块休眠唤醒引脚	-
5	VDD	电源	电源供电范围为：3.6~6V
6	GND	电源地	-
7	TXD	串口数据输出	-
8	RXD	串口数据输入	-
9	1PPS	系统单脉冲输出引脚	当系统搜星并定位成功后，该引脚默认每秒发送一个脉冲，频率为 1Hz，详情见 2.9
10	陶瓷天线	-	-

2.5. 电源管理

2.5.1. 电源输入

DX-GP10 的 VCC_MAIN 电源供电范围为：2.7~3.4V。默认电压 3.3V，在模块进行卫星信号接受过程中，其负载电流将会受供电电压的影响波动，为保证电源的稳定，电源应提供 100mA 以上的足够电流。靠近模块 VCC_MAIN 引脚建议使用低 ESR 的滤波电容，推荐放置电容 10uF，100nF，同时并上 TVS 管，进行防静电保护。

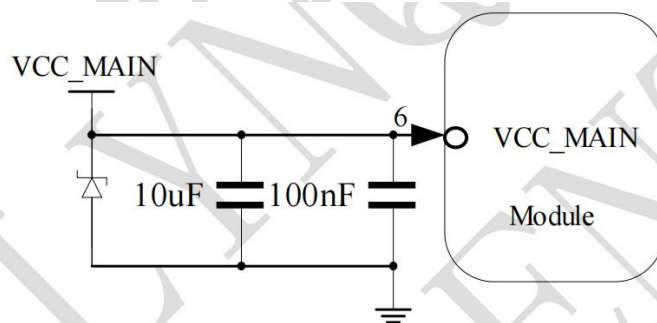


图 4：电源供电电路

2.5.2. 备用电源输入

VCC_BACKUP 备用电源范围为 1.4V~3.6V，典型值 3.3V，主要是给模块内部 RTC 供电，建议客户保持 VCC_BACKUP 电源一直处于工作状态，每次上电模块都会快速启动。靠近 VCC_BACKUP 引脚建议使用 1uF，100nF 滤波电容。

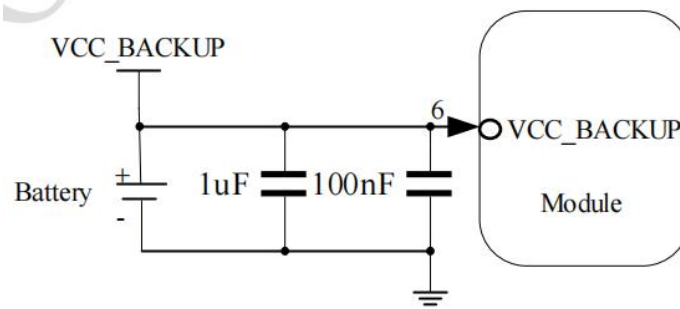


图 5: 备用电供电电路

备注

如果没有给 VCC_BACKUP 供电，模块断主电后，内部保存的 RAM 数据将丢失，之前捕获的卫星信息不会保留，每次开机都会进行长时间的冷启动，需要重新捕获传输。VCC_BACKUP 供电推荐使用 3.3V，最大输出电流大于 20uA 的纽扣电池。

2.5.3. GP10 启动

当第一次通电时，模块内部自动走完开机流程，GP10 进入工作模式。

2.5.4. 验证 GP10 工作

系统工作通过串口发送 NAME 实时数据，当定位成功后，1PPS 引脚将发送 1Hz 的脉冲信号。

2.6. 硬件复位

模块第 9 引脚为系统的硬件复位引脚，内部有上拉，默认为高电平 (3.3V)。低电平触发，如不使用，该信号可保持悬空状态。将该管脚电平拉低到 0V 且持续 100ms 后再释放，模块将会重启，重启过程中，模块的 RTC 和备份 RAM 将保存数据，到释放掉复位引脚后，模块将实现快速定位。

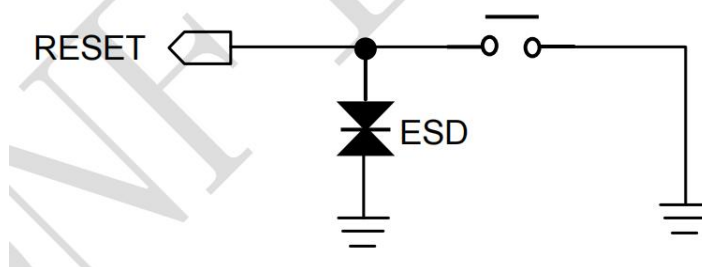


图 6: 系统复位键

2.7. UART 接口

模块对外提供一路全双工 UART 口，主要用做 NMEA 格式定位数据输出和工具命令输入，波特率默认为 9600bps，支持 4800bps/19200bps/38400bps/57600bps/115200bps。当 VCC_BACKUP 供电断开时，UART 波特率无法保存。数据以串行异步方式发送。数据格式：1 位起始位、8 位数据位、无校验位、1 位停止位。

波特率切换设置指令方式：

- 4800bps: \$PCAS01,0* 1C
- 9600bps: \$PCAS01,1* 1D
- 19200bps: \$PCAS01,2* 1E
- 38400bps: \$PCAS01,3* 1F
- 57600bps: \$PCAS01,4* 18
- 115200bps: \$PCAS01,5* 19

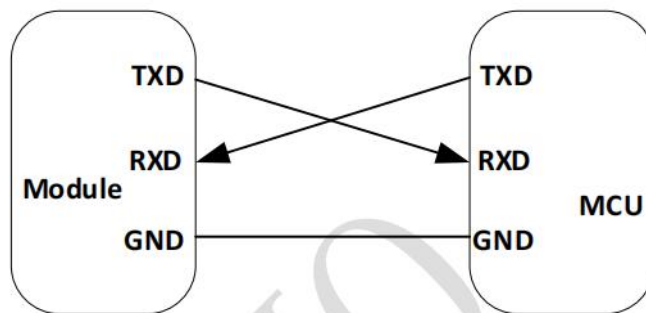


图 7: UART 接口参考设计

2.8. SET 接口

模块第 18 引脚为系统搜星模式切换引脚，内部上拉，默认高电平。支持硬件和命令切换搜星模式。

硬件切换搜星：模块上电开机，该引脚处于默认状态或外部拉高状态，模块将自动搜索 GPS+BeiDou 卫星进行定位；将该引脚拉低，再开机模块，模块将自动切换收星模式，搜索 GPS+GLONASS 卫星进行定位。

命令切换搜星：使用串口，对模块发送如下命令，即可实现命令切换搜星模式：

- \$PCAS04,1* 18: 单 GPS
- \$PCAS04,2* 1B: 单 BeiDou
- \$PCAS04,3* 1A: GPS + BeiDou



- \$PCAS04,4* 1D: 单 GLONASS
- \$PCAS04,5* 1C: GPS + GLONASS
- \$PCAS04,6* 1F: BeiDou + GLONASS
- \$PCAS04,7* 1E: GPS + BeiDou + GLONASS

2.9. PPS 接口

2.9.1. 网络指示灯控制电路

模块第 4 引脚为系统单脉冲输出引脚，当系统搜星并定位成功后，该引脚默认每秒发送一个脉冲，频率为 1Hz，拉高脉冲宽度可配置。脉冲宽度和脉冲频率可配置。

1S 时间间隔指令：BA CE 10 00 06 03 40 42 0F 00 A0 86 01 00 03 00 01 05 00 00 00 00 F3 C8 17 08。

1S 时间间隔，100ms 脉冲指令：BA CE 10 00 06 03 40 42 0F 00 A0 86 01 00 03 00 01 05 00 00 00 00 F3 C8 17 08

备注

如有特殊配置需求，请联系我司业务人员。

2.10. ANT_ON 接口

模块第 13 引脚为系统外部有源天线供电使能控制引脚，引脚电压 3.3V，不使用时，建议悬空。该引脚参考设计电路如下图。如果有源天线的电压域不是 VCC_MAIN，可外部提供其他电源连接到 VCC。

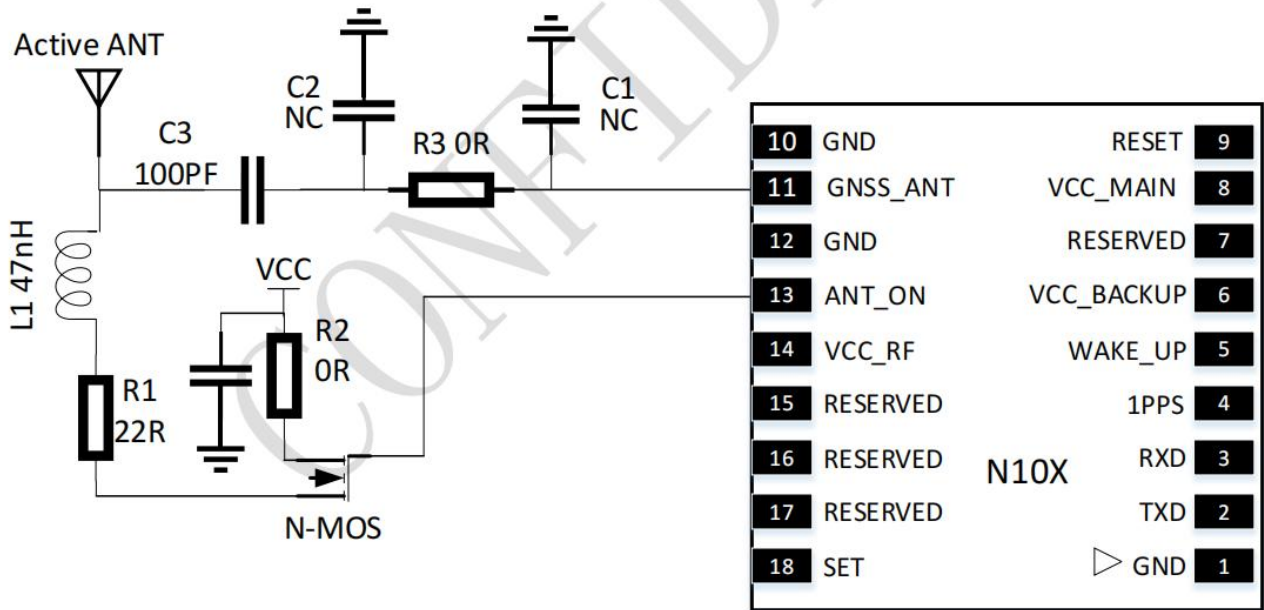


图 8：有源天线（不带插入检测功能）参考设计

2.10.1. VCC_RF

模块第 14 引脚为有源天线供电引脚，引脚电压同 VCC_MAIN，典型值 3.3V。该引脚还拥有有源天线插入检测和短路保护功能。天线插入检测的最小电流为 2.5mA，短路保护的限流为 50mA。

VCC_RF 输出电流小于 2.5mA 时，判断为有源天线开路状态，串口将反馈：ANTENNA OPEN。

VCC_RF 输出电流大于 2.5mA 小于 50mA 时，判断为有源天线插入正常工作状态，串口将反馈：ANTENNA OK。

VCC_RF 输出电流大于 50mA 时，判断为有源天线短路状态，串口将反馈：ANTENNA SHORT。

该引脚参考设计电路如下图，电感 L1 是隔离有源天线端射频信号导入 PIN14，推荐值不小于 47nH。

PCB Layout 摆件时将 L1 和 C4 尽可能靠近天线接口，其中，L1 焊盘的近端应搭在 RF 走线上。

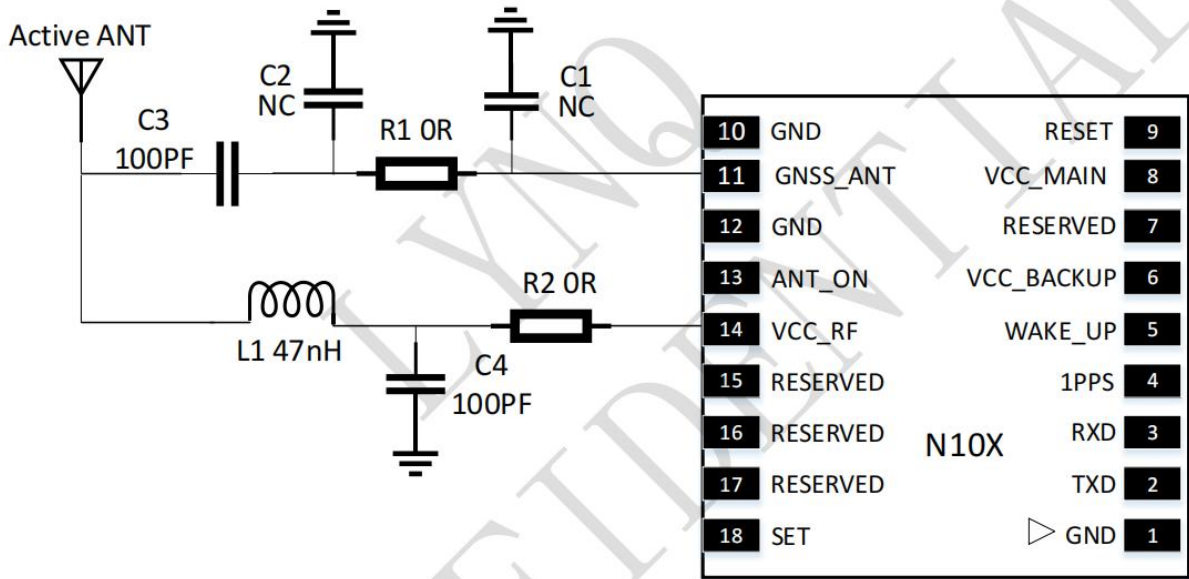


图 9：有源天线（带插入检测功能）参考设计

2.11. 工作模式

DX-GP10 有三种工作模式，分别为全工作模式（Full On MODE）、休眠模式（Standby MODE）、电池备份模式（Backup MODE）。

全工作模式（Full On）：在此模式下，DX-GP10 的所有电源正常供电，且 WAKE_UP 引脚为高电平，此模式模块可正常进行卫星定位信号的接收和解算。

休眠模式（Standby）：在此模式下，DX-GP10 的所有电源正常供电，WAKE_UP 引脚持续拉低，模块内部 DC-DC 和 LDO 电源关闭，射频和基带电路停止工作，只有 IO、POR 和 RTC 处于工作状态，模块整体进入休眠状态，当释放或拉高 WAKE_UP 引脚后，模块自动恢复全工作模式。

电池备份模式（Backup）：在此模式下，DX-GP10 只有 VCC_BACKUP 在供电，模块内部只需要极小的电流维持 RTC 和备份 RAM 工作保留掉电前的定位数据，当 VCC_MAIN 电源恢复后，模块可快速读取 RAM 内保存的定位数据，实现快速启动并定位。

表 6：模块工作模式状态

模式	VCC_MAIN	VCC_BACKUP	Internal LDO	Main clock	RTC clock	IO/POR	RTC/备份 RAM
Full On	on	on	on	on	on	on	on
Standby	on	on	off	off	on	on	on
Backup	off	on	off	off	on	off	on

2.12. 全工作模式

模块在第一次上电后进入全工作模式，全工作模式下包含捕获和追踪模式。捕获模式下，模块将快速搜取卫星信号，并传输搜星数据。当捕获到三颗及以上卫星后，模块将对捕获的卫星信号进行定位，直到获取到当前位置信息，完成追踪。模块在全工作模式下的默认搜星模式为 GPS+BeiDou，默认波特率为 9600bps，定位成功后 PPS 脉冲频率为 1Hz。

2.13. 休眠模式

模块第 5 引脚为系统进入和退出休眠模式 (Standby 模式) 功能控制引脚。内部有上拉，默认为高电平 (3.3V)。当 VCC_MAIN 电源正常供电，WAKE_UP 引脚持续拉低，模块将进入休眠模式，此时射频前端和基带内核停止工作，模块内 RTC、POR、IO 在工作，备份 RAM 保留有上一次定位数据；WAKE_UP 引脚拉高，模块将自动恢复全工作模式 (类似热启动)。

2.14. 电池备份模式

模块备用电接口连接外部电源 (如纽扣电池)，电压应保持在 1.4~3.6V 之间，典型值为 3.3V。模块运行中，将 VCC_MAIN 电源关闭，使用备用电供电，此时模块进入备用电模式。备用电源以极小功耗维持模块内部 RTC 和备份 RAM 运行，以提高下次上电后的 TTFF。当 VCC_MAIN 正常供电后，模块将恢复全工作模式。将模块从备份模式中唤醒的唯一方法是开启 VCC_MIAN 供电电源。

VCC_BACKUP 电源应始终处于正常供电状态，以保证每次开机时模块快速启动。

2.15. A-GNSS

DX-GP10 有三种工作模式，分别为全工作模式 (Full On MODE)、休眠模式 (Standby MODE)、电池备份模式 (Backup MODE)。

2.16. GNSS 天线

在弱信号环境下，天线是成功接收卫星的关键器件。选择正确天线可以确保所有高度的卫星被成功接收到，从而能够快速精确的定位。

用户可以选择合适的天线，比如有源天线或者无源天线，来获得最佳的性能。

2.16.1. 天线接口

DX-GP10 接收来自 GPS 的 L1C/A 频率信号 (频率: $1575.42 \pm 1.023\text{MHz}$)、BeiDou 卫星的 B1 频率信号 (频率: $1561.098 \pm 2.046\text{MHz}$) 和 GLONASS 卫星的 L1 频率信号 (频率: $1579.78 \sim 1605.66\text{MHz}$)。射频信号连接到 GNSS_ANT 引脚。从 GNSS_ANT 引脚到天线走线阻抗控制为 50Ω 。

为了适应各个应用的物理设计, 射频接口板可以有两种选择。

- 射频同轴线连接器 (如 I-PEX 的 20279-001E-01)
- SMA 连接器

2.16.2. 天线选择和射频设计参考

为了获得良好的 GNSS 接收性能, 需要选择一个良好的天线。正确的天线选择和放置可以确保接收到所有高度的卫星信号, 从而获得快速精确的定位。

DX-GP10 可以有两种天线选择:

- 有源天线
- 无源天线

推荐的有源天线和无源天线技术参数见下表。

表 7: 天线参数

参数	规范	
无源天线推荐	频率范围	1558~1607MHz
	极化	RHCP & Linear
	增益	>0dBi
有源天线推荐	频率范围	1558~1607MHz
	极化	RHCP & Linear
	噪声指数	<1.5dB
	增益	>10dBi

2.16.3. 无源天线

无源天线是只有辐射原件的天线, 比如陶瓷天线、螺旋天线、贴片天线。无源天线有时还包含匹配器件, 用来做 50Ω 的匹配。

GNSS 应用中最常用的是贴片天线，贴片天线是平面的结构，包含陶瓷体和金属天线本体，并且安装在一个金属底板上。

DX-GP10 最简化的无源天线设计电路如下图：

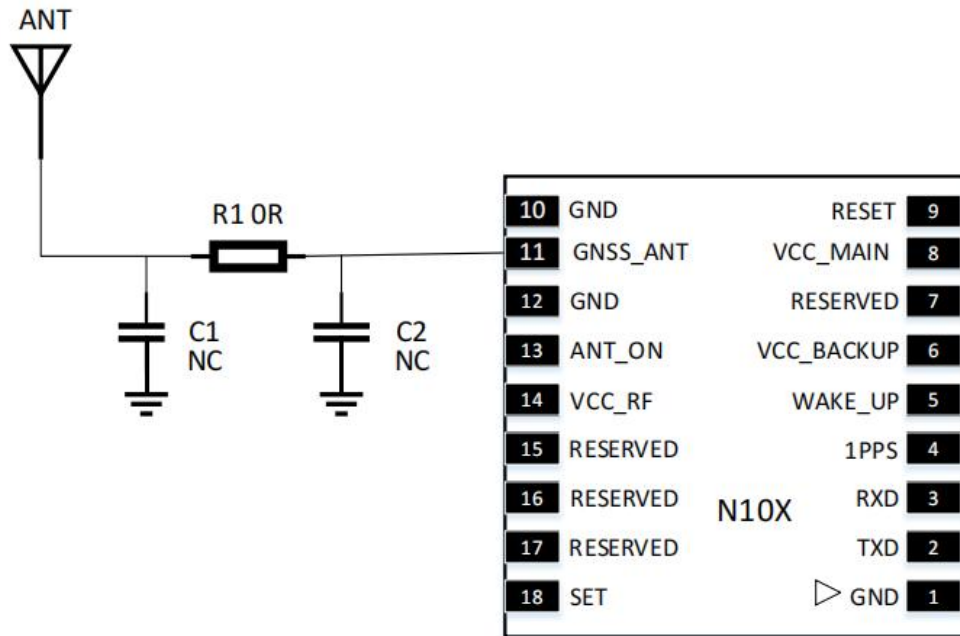


图 10: DX-GP10 无源天线设计

2.16.4. 有源天线

有源天线具有集成的低噪声放大器 LNA，需要外部供电，这有助于 GNSS 系统的功耗。

通常，PIN14 的电源电压 VCC_RF 可以通过射频同轴线直接馈电给天线。电压域是 VCC_MAIN，典型值是 3.3V，最大驱动电流 50mA。如果 VCC_RF 的电压不符合有源天线的要求，可以用外部 LDO 给天线供电。（具体可见章节 2.10 和章节 2.11）

3. 电气特性和可靠性

3.1. 绝对最大额定参数

下表中显示了在非工作条件下绝对最大值的状态。超过这些极限值将对模块造成永久性损坏。

表 8: 绝对最大额定参数

引脚名称	最小值	最大值	单位
VCC_MAIN	-0.3	3.6	V
VCC_RF	-0.3	VCC_MAIN	V
ANT_ON	-0.3	3.6	V
VCC_BACKUP	-0.3	3.6	V
I/O 管脚电平	-0.3	3.6	V

3.2. 推荐操作条件

表 9: 推荐操作条件

参数	管脚名称	最小值	典型值	最大值	单位
工作温度范围	-	-40	+25	+85	°C
存储温度	-	-45	+25	+90	°C
工作温度	-	-40	+25	+85	°C
工作电源	VCC_MAIN	2.7	3.3	3.4	V
备电电源	VCC_BACKUP	1.4	3.3	3.6	V

表 10: 数字接口特性

参数	描述	最小值	典型值	最大值	单位
低电平输出电压测试条件	VOL	0	-	0.40	V
高电平输出电压测试条件	VOH	VCC_MAIN-0.4	-	-	V
低电平输入电压	VIL	-0.3	0	VCC_MAIN*0.2	V
高电平输入电压	VIH	VCC_MAIN*0.8	-	VCC_MAIN+0.3	V
输入上拉电阻	RPU	-	40	-	KΩ
输入下拉电阻	RPD	-	40	-	KΩ
Tri-state 漏电流	IOZ	-	<1	-	uA



3.3. 上电时序

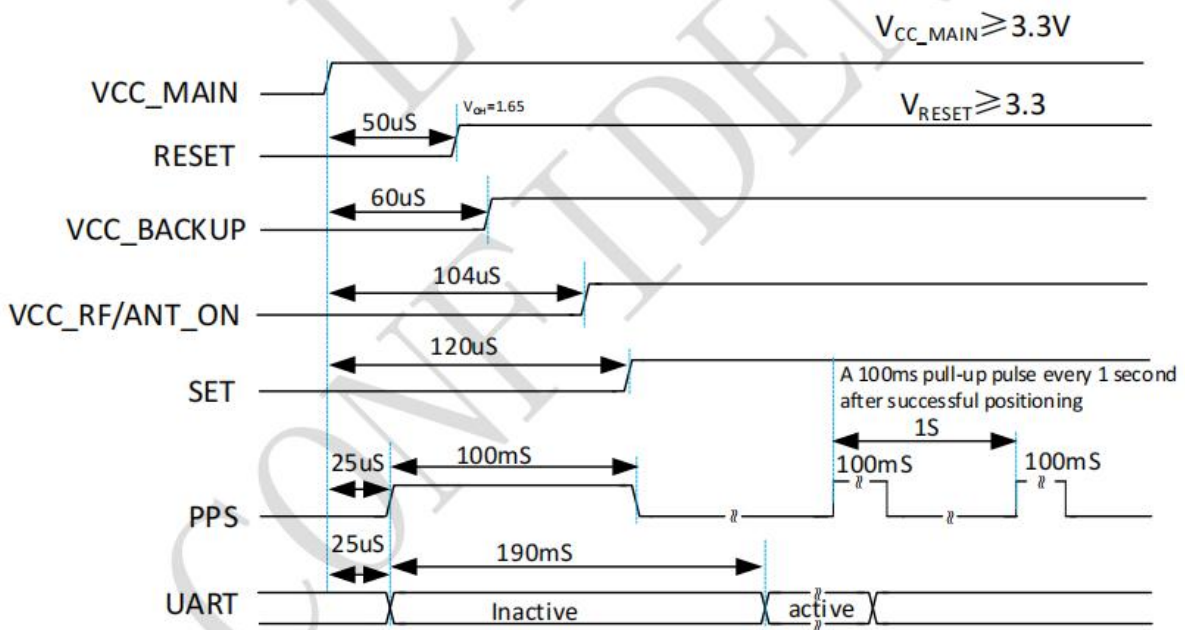


图 11: 上电时序图

3.4. 静电防护

GNSS 系统一般不具备防静电保护功能。因此，请遵循一般适用于静电敏感器件的防静电操作注意事项。在使用 DX-GP10 模块的任何应用程序的处理、处理和操作过程中，都必须遵循正确的 ESD 处理和包装流程。ESD 测试结果如下表所示。

表 11: 模块静电特型表

引脚	接触放电	空气放电	单位
VCC_MAIN	± 5	± 10	KV
GND (包括天线 pad 旁边的地)	± 5	± 10	KV
天线	± 5	± 10	KV
天线 PAD	± 5	± 10	KV
屏蔽罩	± 5	± 10	KV



4. 机械尺寸及布局建议

本节描述了模块的机械尺寸，所有的尺寸单位为毫米；所有未标注公差尺寸，公差为 ± 0.3 mm

4.1. 模块结构尺寸

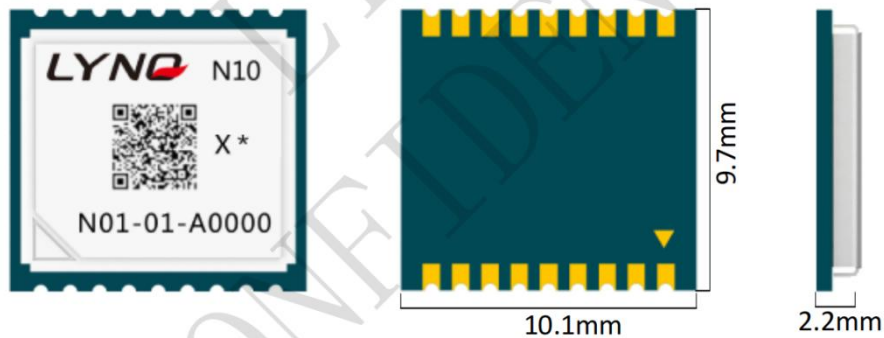


图 12: 模块外围尺寸 (正视图, 背视图和侧视图)

4.2. 底板结构尺寸

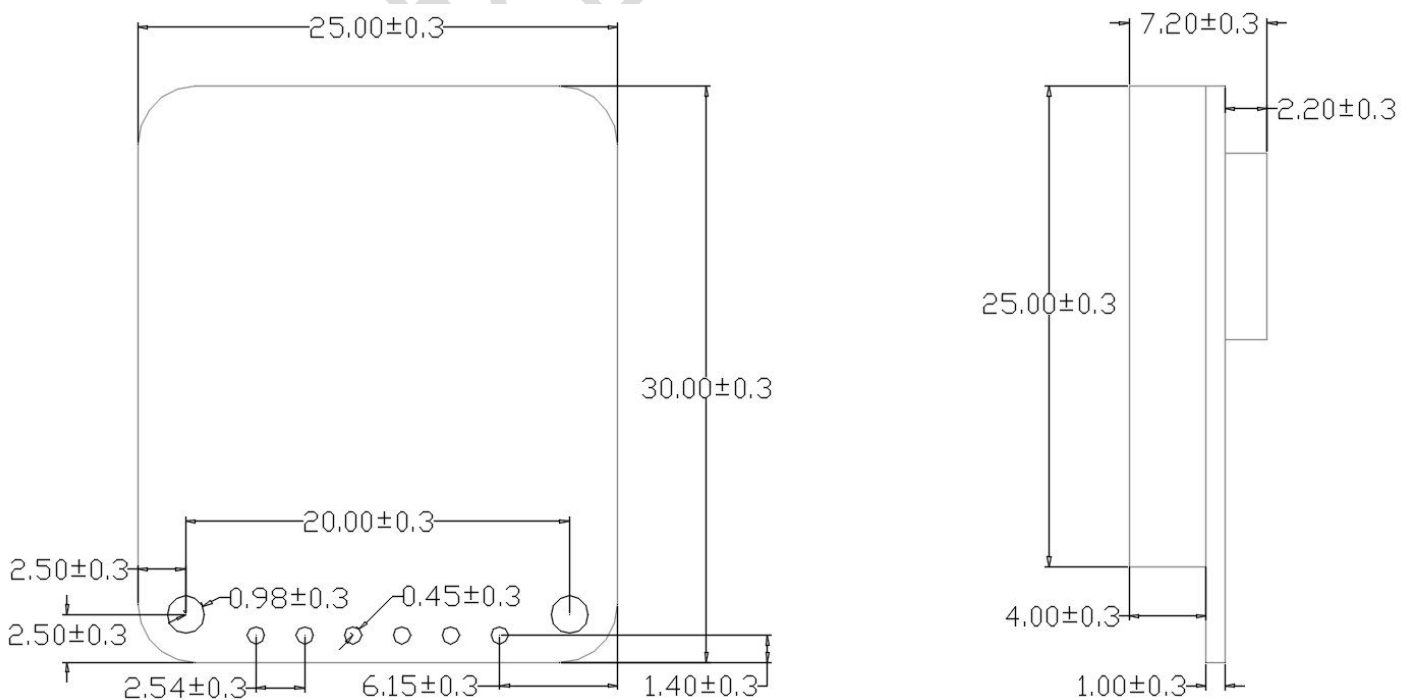


图 13: 底板尺寸 (俯视图, 侧视图, 单位: mm)



4.3. 产品标签

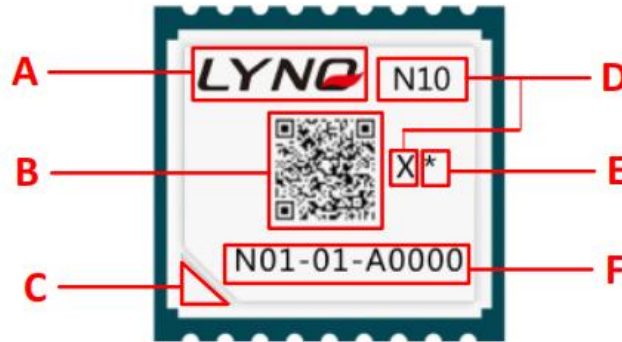


图 14: DX-GP10 标签

表 12: 标签描述

编码	描述
A	公司 Logo
B	二维码--包括硬件和软件版本信息等
C	Pin1 脚
D	模块名称
E	波特率配置: 如 9 代表 9600bps
F	PID 编号

4.4. 模块封装尺寸

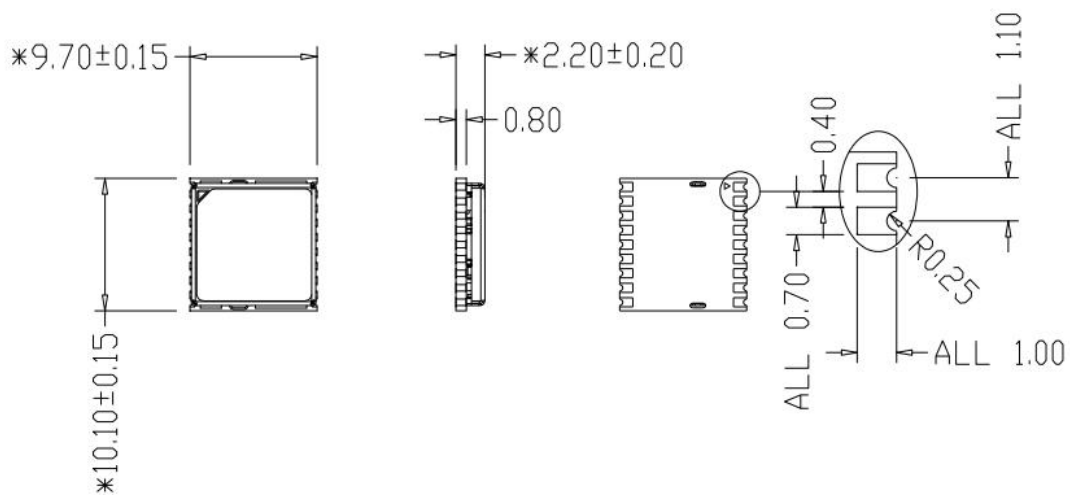


图 15: 模块封装尺寸 (单位: mm)

4.5. 模块封装推荐焊盘

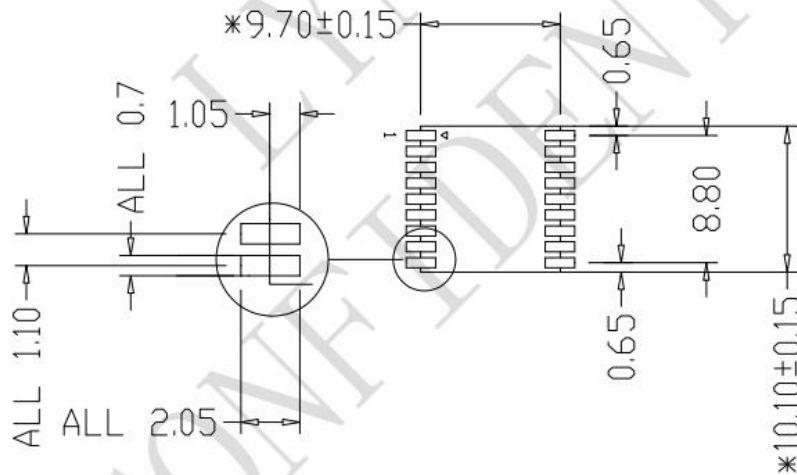


图 16: 模块推荐焊盘 (Top view, 单位: mm)

5. 储存、生产和包装

5.1. 物料存储

模块防潮等级为三级，在成品的外包装箱和内包装袋的标贴上，都有明显的湿度敏感提示信息。

原始真空包装完整情况下（无破损、漏气），存储期限为 12 个月，存储环境要求为温度低于 40°C，湿度低于 90%且空气流通良好的情况下。

下表列出了不同的湿敏等级对应的模块保质期的时间。

表 13: 湿度灵敏度等级

等级	工厂环境 23±5°C, 相对湿度 <60%RH
1	不做管控 <30°C/85%RH
2	一年
2a	4 周
3	168 小时
4	72 小时

5	48 小时
5a	24 小时
6	使用前必须烘烤，并在标签规定的时间内过炉

备注

模块产品的搬运、储存、加工必须遵循 IPC/JEDEC J-STD-033 的要求。

5.2. 生产贴片

贴片模块是湿度敏感器件，如果要进行回流焊生产、后续拆卸维修，在成品存储、生产和维修工艺上，都要严格遵守湿敏器件要求。如果模块受潮后过回流焊或者用热风枪维修，会导致模块内部的 IC 或者模块 PCB，由于水气的急剧膨胀而爆裂，造成器件物理损伤等不良，典型故障是 PCB 板起泡，BGA 器件、射频模组爆裂失效等不良。所以，客户在使用模块时请参考下面的建议。

5.2.1. 模块来料确认与防潮

模块在生产和包装过程严格按照湿度敏感器件流程操作，出厂包装为真空袋+干燥剂+湿度指示卡包装，严格进行湿度管控。请客户在贴片前注意防潮管控，并对来料进行如下各个环节的确认。

5.2.1.1. 烘烤需求确认

模块统一采用真空包装出货，能够在包装没有损坏的情况下能够储存 12 个月，环境温度要求低于 40°C 且相对湿度小于 90%。若满足下列之一的条件，在进行回流焊前应该进行充分的烘烤，否则模块可能在回流焊的过程中造成永久性的损坏：

- 存储时间超期；
- 看包装破损，真空包装漏气等；
- 湿度指示卡在 10%处变色；
- 模块裸露静止在空气中放置 168 小时及以上；
- 模块裸露在空气 168 小时以内，不满足温度 < 30°C和相对湿度 < 60%的环境条件。

5.2.1.2. 烘烤条件确认

模块的防潮等级为三级，烘烤条件如下。

表 14: 烘烤条件

烘烤条件	125±5°C/5%RH	45±5°C/5%RH
------	--------------	-------------

烘烤时间	8 小时	192 小时
说明	不能用原装托盘	可以用原装托盘

备注

- 1.原装的防静电托盘的耐温不超过 50°C，否则托盘会变形。
- 2.原包装的防静电托盘仅用于包装使用，不能作为贴片托盘使用。
- 3.在取、放的过程中，要做好防静电措施，同时注意不可叠放。

5.2.1.3. 客户产品维修

如果是炉后维修拆卸模块，受潮的模块很容易在拆卸时损坏，所以模块拆卸等相关维修操作，请在 SMT 后 48 小时内完成，否则需要烘烤后再拆卸模块。

从现场工程返回的客退品维修拆卸，因为模块无法确保干燥状态，必须要按照烘烤条件先烘烤，再对模块进行拆装维修。如果已经长时间暴露在潮湿环境中，请适当延长烘烤时间，比如 125°C/36 小时。

5.2.2. SMT 回流焊注意事项

因模块内部为 BGA 芯片、贴片阻容等贴片物料，与 PCB 之间也是用焊锡连接，在高温下同样会融化。若在模块过炉时炉温过高，模块内部的焊锡也会完全融化，若在完全融锡状态下模块遇到较大的震动，比如回流焊炉内传送带的过度震动或者撞板，则模块内部的 BGA 等器件很容易移位或假焊。所以，在使用智能模块过炉时需注意：

- 模块不能在过炉时产生较大震动，即要求客户尽量在有轨道（链条）的炉子里过炉，避免在铁丝网上过炉，以保证平顺过炉。
- 实际生产时最高炉温不能过高，在能满足客户母板和模块焊盘焊接质量的前提下，炉温越低，最高温度持续时间越短越好。

部分客户在上线时，炉温曲线不合适，炉温偏高，客户母板融锡情况很好，但炉后导致的模块不良率偏高，经分析原因为 BGA 芯片再次融锡后导致器件偏移、短路。所以请客户依照自己工厂的实际条件进行必要的调整。

5.2.3. SMT 钢网设计与少锡假焊问题的改善建议

模块在回流焊接时，有少部分客户出现了模块假焊或短路问题，主要原因是模块焊盘少锡和 PCB 板翘曲变形或者锡膏量太大等引起的，建议客户从如下几个方面进行验证改善：

- 建议采用阶梯钢网，模块区域建议钢网厚度大于周边器件钢网厚度，请根据锡膏实测厚度、和各公司实际条件与经验值验证调整，产品需严格经历试产、产能爬坡、量产等过程。



- 钢网网孔方式。参照模块封装，用户可根据各自公司经验值进行调整。模块四周焊盘外边的钢网向外扩。

5.2.4. SMT 贴片焊接注意事项

如果客户母板较薄、细长等有过炉有变形、翘曲等风险，可能导致虚焊、少锡等，建议制作“过炉载具”来保证焊接质量。其他生产建议如下：

- 锡膏采用阿尔法等品牌的活性锡膏；
- 模块必须使用 SMT 机贴装（重要），不建议手工摆放或手工焊接；
- 为保证贴片质量，请依照贴片工厂的实际情况，在正常量产前，进行必要的工艺条件确认，如：SMT 中的贴片压力、速度（非常重要）、钢网的开孔方式等；
- 必须使用 8 温区以上的回流焊炉，并严格控制炉温曲线。

炉温建议：

B.恒温区：温度 140-210°C，时间：60s-120s

E.回流区：PEAK 温度 220-245 °C，时间：45s-75s

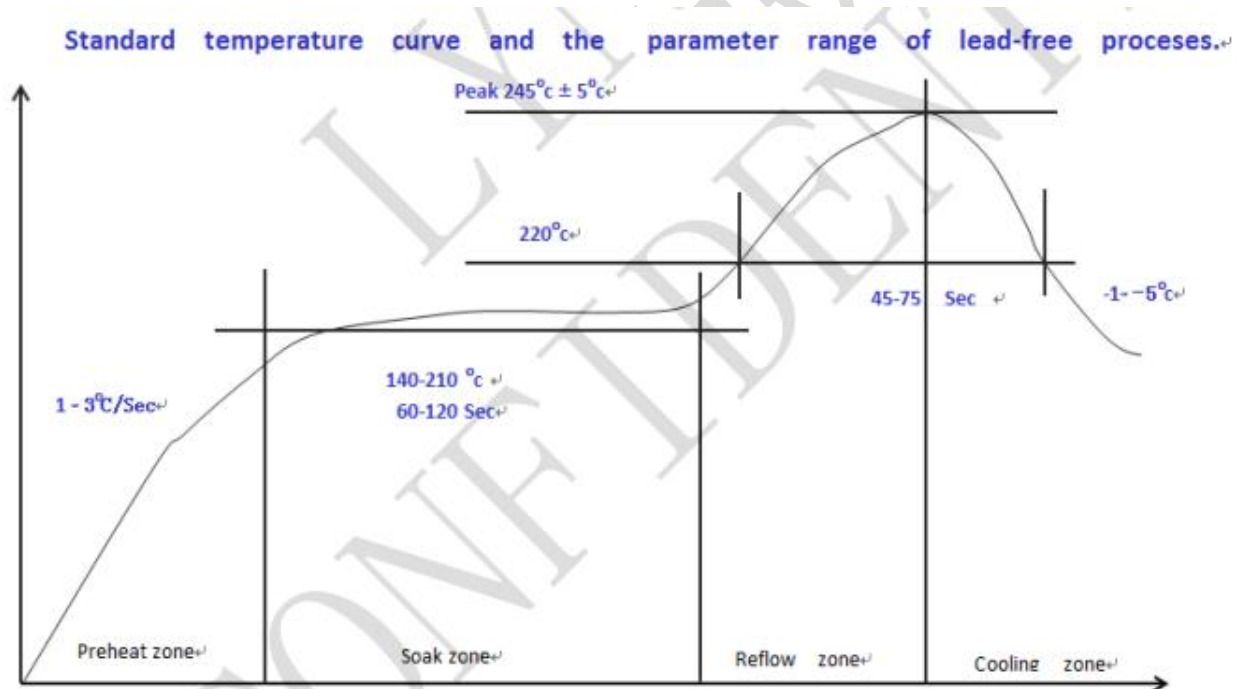


图 17: 炉温曲线

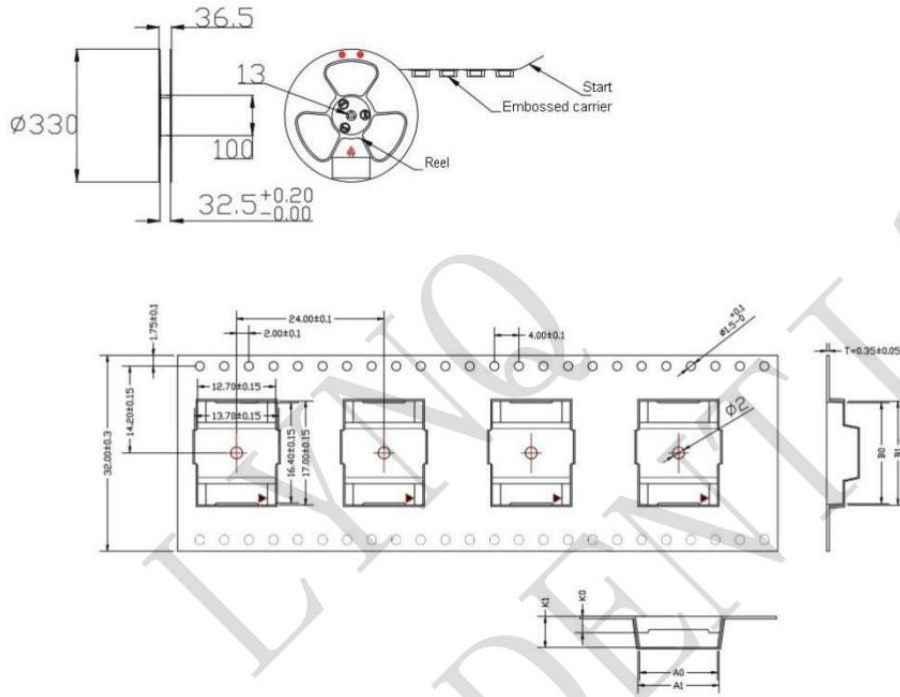
备注

- 1、客户的底板过炉后的形变必须做好控制；可以通过减少拼版数量或增加贴片夹具来减少形变。
- 2、模块的钢网厚度建议增厚，其余位置可以维持 0.1mm。



5.3. 包装信息

DX-GP10 模块采用卷料带包装，并用真空密封防静电袋将其密封包装。一个卷料带装 500 个模块，具体如下图所示。



ITEM	A0	A1	B0	B1	K0	K1
DIM	12.7	13.5	16.4	17.2	2.7	5.1
TOL	±0.15	±0.15	±0.15	±0.15	±0.15	±0.15

图 18: 卷料带信息 (单位: mm)

6. 参考设计

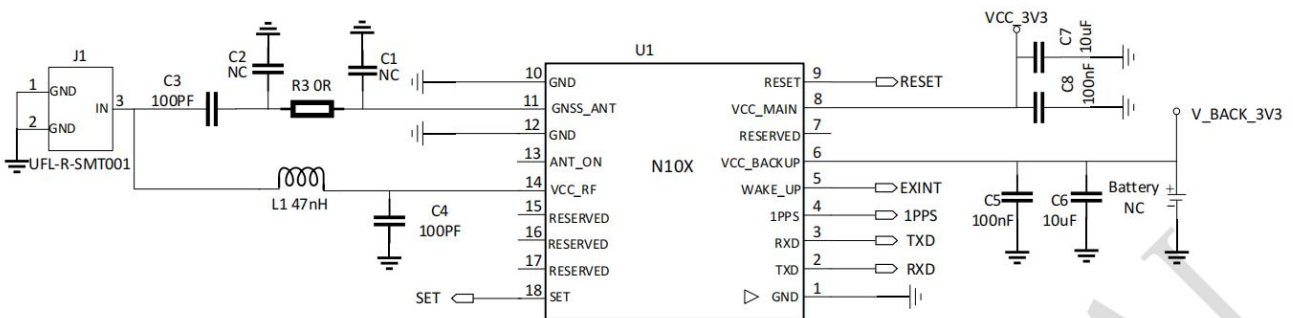


图 19: 参考原理图

7. 安全警告和注意事项

为保证模块功能更合理的得到利用，请注意在模块二次开发、使用及返修等过程中，需要遵照本章节的所有安全警告和注意事项。最终的产品集成方必须将如下的安全信息传递给用户、操作人员或集成产品的使用手册中。



在使用包括模块在内的射频设备时，可能会对一些屏蔽性能不好的电子设备造成干扰，请尽可能在远离普通电话、电视、收音机和办公自动化的地方使用，以免这些设备和模块相互影响。



登机前请关闭移动终端设备，或改为飞行模式。移动终端的无线功能在飞机上禁止开启使用，以防止对飞机通讯系统的干扰。忽略该提示项可能会导致飞行安全，甚至触犯法律。



当在医院或健康看护场所时，请注意是否有移动终端设备使用限制。射频干扰可能会导致医疗设备运行失常，可能需要关闭移动终端设备。例如助听器、植入耳蜗和心脏起搏器等，请先向该设备生产厂家咨询了解。



移动终端设备并不保障在任何情况下都能进行有效连接，例如在移动终端设备没有话费或(U)SIM 无效时。当在紧急情况下遇见以上情况，请记住使用紧急呼叫，同时保证您的设备开机并且处于信号强度足够的区域。



请将移动终端设备远离易燃气体。当靠近加油站、油库、化工厂或爆炸作业场所时，请关闭移动终端设备。在任何有潜在爆炸危险的场所操作电子设备都有安全隐患。



本产品没有防水性能，请避免各种液体进入模块内部，请勿在浴室等高湿度的地方使用，以免造成物理性能下降、绝缘电阻降低、机械强度下降、以及产生腐蚀、生锈等损坏。



非专业人员，请勿自行拆开模块，以免造成人员及设备损伤。请参照本产品的使用说明，联系相关服务人员进行保养和维修。



清洁模块时，请先关机，清洁人员需配备防静电设备，例如穿戴防静电服、防静电手套等，并使用干净的防静电布，以免造成元件被击穿损坏。

用户或产品集成方有责任遵循国家关于无线通信模块及设备的相关规定和具体的使用环境法规，我司不承担因产品集成方或用户未能遵循这些规定导致的相关损失。

附录

术语和缩写

缩写	描述
A-GNSS	辅助全球卫星导航系统
CMOS	互补金属氧化物半导体
CEP	圆周误差
D-GNSS	差分全球导航卫星系统
ESD	静电敏感设备
EGNOS	欧洲地球同步导航覆盖服务
GPS	全球定位系统
GAGAN	GPS 辅助地理增强导航
I/O	输入/输出
kbps	千比特每秒
MSL	湿度敏感级别
MSAS	多功能卫星增强系统
NMEA	国家海洋电子协会
QZSS	准天顶卫星系统
SBAS	卫星基础增强系统
WAAS	广域增强系统
DR	航位推算